



Die flexiblen Verteilersysteme aus Kunststoff für Sanitär und Heizung

Bedienungsanleitung

SBK TwinCo 3000 Verteilerstation HEP



Siegfried Böhnisch
Maybachstraße 1
Tel +49(0)7942-944 926 0
info@sbk-neuenstein.de

Kunststofftechnik GmbH
D-74632 Neuenstein
Fax +49(0)7942-944 926 99
www.sbk-neuenstein.de

Inhaltsverzeichnis

Technische Daten	3
SBK Tempusregelung Überblick	4
Thermische Funktionsweise SBK TwinCo 3000	5
Elektrischer Anschluss SBK Tempusregelung.....	6
Bedienung und Betriebsarten	8
Betriebsart außentemperaturgeführt Einstelldiagramm	9
Betriebsart vorlauftemperaturgeführt Einstelldiagramm	10
Funktion der Drehknöpfe SBK Tempusregelung	11
Inbetriebnahme	12
Fehlerbehebung	14
Inbetriebnahme Sicherheitsbeiblatt	15
Kalibriertabelle für Fühler.....	16
Zubehör	17
Notizen	18

Technische Daten

Geeignet für Fußbodenflächen bis max. 1.200 l/h (entspricht ca. 28.800 kJ) bei vollständig geöffnetem Drosselventil.

Die Anschlußleitung ist ausgelegt für:

- Vorlauftemperatur Heizsystem: + 70°C
- Vorlauftemperatur Fußboden: + 20°C bis + 50°C
- Mittlere Temperaturdifferenz: 6° bis 8°K und ca. 75 W/m²

Pumpendaten: (Bitte beiliegende Bedienungsanleitung beachten!)

- HEP Halm Plus 25-6.0 E 130
- Nennförderhöhe: 6m bei Q = 0 m³/h
- Regelbereich: 4 - 50 W
- Regelung: Proportionaldruck Δp oder feste Drehzahl
- Schutzart: IP 42
- Schalldruckpegel < 45 dB(A)

Reglerdaten:

- Anschlussspannung 230V~, 50 Hz
- Leistungsaufnahme 1,5 VA
- Schutzart IP42
- Umgebungsbedingungen - 20°C bis + 50°C

Regelventil:

Über das Regelventil wird dem Fußbodenkreislauf die benötigte Wassermenge (Wärmemenge) zugeführt, um die gewünschte Vorlauftemperatur zu erreichen.

Drosselventil:

Durch die Feinregulierspindel am Drosselventil kann die Wassermenge, die durch das Regelventil in den Fußbodenkreis einfließen soll, begrenzt werden. Der Volumenstrom der aus dem Sekundärkreis des Fußbodensystems in den Primärkreis der Heizkörperanlage zurück fließt wird eingedrosselt. Dadurch wird die erhöhte Fließgeschwindigkeit, welche sich aus der Addition des Primärpumpendruckes und des Sekundärpumpendruckes ergibt, wieder reduziert.

Sicherheitstemperaturbegrenzer:

Die Anlage ist mit einem Sicherheitstemperaturbegrenzer ausgestattet, der bei einer Fußbodenvorlauftemperatur > 60°C die komplette Anlage ab schaltet.

Pumpe:

Die Sekundärpumpe wird bei den Betriebsarten

- Konstante Vorlauftemperatur
- Vorlauftemperatur als Führungsgröße als Dauerläufer betrieben.

Zur Vermeidung von hydraulischen Problemen empfehlen wir den zusätzlichen Einbau einer hydraulischen Weiche.

Zur Erfüllung etwaiger Garantiebestimmungen sind in erster Linie die Herstellerangaben ausschlaggebend. Die Heizungswasseraufbereitung oder die Aufbereitung des Füll- und Nachspeisewassers nach VDI 2035 wird empfohlen, wenn aufgrund der Qualität des Wassers Schäden durch Verschmutzung, Steinbildung oder Korrosion zu erwarten sind.

SBK – TEMPUSREGELUNG

Überblick

Tempus ist ein moderner Digitalregler, der die einfache, von herkömmlichen Analoggeräten gewohnte Bedienungsweise mit der Präzision und großen Funktionalität eines digital arbeitenden Geräts verbindet.

- Tempus regelt die Vorlauftemperatur außentemperaturgeführt mit automatischer Begrenzung der maximalen Vorlauftemperatur.
- Tempus regelt die Vorlauftemperatur indem die Außentemperaturinformation aus der Kesselvorlauftemperatur abgeleitet wird.
- Tempus kann auch als Festwertregler dienen, das heißt die einmal eingestellte Vorlauftemperatur wird exakt eingehalten.(Standardausführung)
- Tempus steuert Ventile an um damit den Zustrom einzustellen. Die Ventile öffnen und schließen langsam (ca. 5 min). Der Regler ist für Fußbodenheizung optimiert.

Integrierte Sicherheitsfunktionen

Zusätzlich besitzt Tempus zahlreiche Sicherheitsfunktion zum Schutz der Anlage.

- **Sicherheitstemperaturbegrenzung**
Jede Heizungsanlage sollte durch eine doppelte Sicherheitsfunktion gesichert sein, deshalb ist zusätzlich zu den Sicherheitsfunktionen des Reglers ein Sicherheitsthermostat (Sicherheitstemperaturbegrenzer) zur maximalen Begrenzung der Heizleistung einbaut.
- **Antiblocklogik für die Pumpe**
Beim außentemperatur- oder kesseltemperaturgeführten Betrieb schaltet die Pumpe ab, sobald die Außentemperatur ca. 1°C höher als die eingestellte Raumtemperatur (Drehknopf B) ist. Die Pumpe schaltet wieder ein, sobald die Außentemperatur ca. 2°C unter der eingestellten Raumtemperatur ist.
Ist die Außentemperatur über längere Zeit über der eingestellten Raumtemperatur z.B. im Sommer, so wird die Pumpe abgeschaltet und in festgelegten Intervallen für kurze Zeit eingeschaltet, um ein Festsetzen der Pumpe zu verhindern.
Wird der Drehknopf C auf **off** gestellt, ist diese Funktion automatisch aktiv.
- **Antiblockierlogik für Ventil**
Genau wie bei der Pumpen-Antiblockierlogik wird auch das Ventil kurz eingeschaltet um ein Festsetzen zu vermeiden.
- **Ausfall eines Fühlers**
Wenn der Außenfühler fehlt oder ausfällt, wird automatisch in die Betriebsart „konstante Vorlauftemperatur“ umgeschaltet.

Wenn der Vorlauffühler fehlt oder ausfällt, wird zur Sicherheit automatisch das Ventil mit halber Öffnung angesteuert und damit eine Grundheizleistung eingestellt.

Thermische Funktionsweise der SBK TwinCo 3000

Das bekannte Prinzip der Heizkreisverteilung für Fußbodenheizung, bestehend aus Vorlauf- und Rücklaufverteiler, wird durch ein Regelventil und eine Pumpe ergänzt.

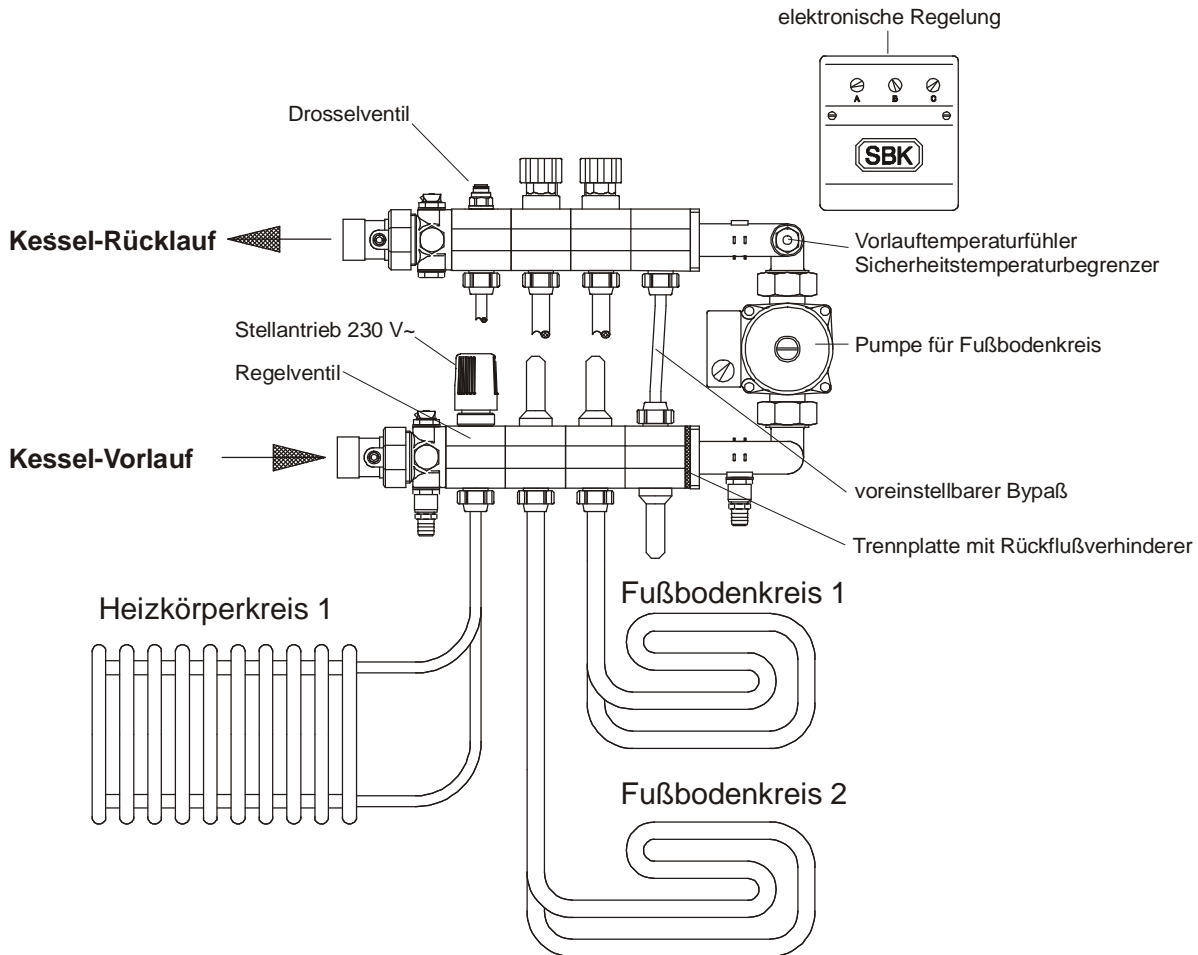


Bild 1: Schema TwinCo 3000

Warmes Heizungswasser strömt vom Vorlaufverteiler durch die Fußbodenheizungsrohre - wobei es abkühlt - in den Rücklaufverteiler. Dort wird es mit dem warmen Heizungswasser des Wärmeerzeugers (Heizkessel, Therme) gemischt und durch eine Pumpe wieder in den Vorlaufverteiler gedrückt. Diese Pumpe dient gleichzeitig als Transportpumpe des Wassers in den Fußbodenheizkreisen. Die vom Wärmeerzeuger zuströmende warme Heizungswassermenge wird durch ein Ventil gesteuert. Allerdings wird in diesem speziellen Falle der Kesselvorlauf am Fußbodenverteilerücklauf und der Kesselrücklauf am Fußbodenverteiler vorlauf angeschlossen. Das Regelventil sitzt vor der Zuleitung des Fußbodenrücklaufverteilerbalkens. (siehe Schema).

SBK Tempus steuert die Pumpe und das Ventil, welches den Zustrom des Heizungswassers in den Rücklaufverteiler beeinflusst. Ist die geforderte Vorlauftemperatur nicht erreicht, so öffnet das Ventil. Wird die geforderte Vorlauftemperatur überschritten, wird das Ventil geschlossen. Das Öffnen und Schließen des Ventils erfolgt feinfühlig in kleinen Zwischenschritten.

Die geforderte Vorlauftemperatur ergibt sich entweder durch die Wahl der Vorlauftemperatur mit dem Einstellknopf "C" (siehe Seite 8) oder durch Berechnung aus der aktuellen Außentemperatur.

Installation und Anschluß

Die Installation und der Anschluß erfolgt nach Bild 2. Der elektrische Anschluß muß durch einen anerkannten Fachmann mit der entsprechenden Ausbildung vorgenommen werden, der für die Einhaltung der Sicherheitsbestimmungen nach dem Stand der Technik Sorge trägt. Der Außenfühler (Sonderzubehör) ist in geschützter nördlicher Richtung zu montieren. Als Verbindungskabel zum Regler kann ein Kabel mit beliebigem Querschnitt verwendet werden.

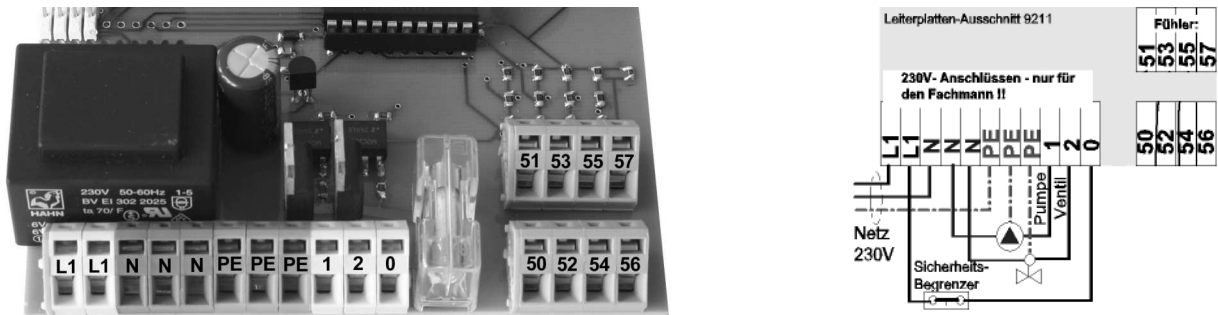


Bild 2: elektrischer Anschluß Tempusregelung (Schema ist auf Innenseite Gehäuse angebracht)

Klemmenbelegung bei Betriebsart “Konstante Vorlauftemperatur“

Spannungsversorgung 230 V ~
Sicherheitstemperaturbegrenzer
Pumpe
Stellantrieb für Regelventil
Vorlauffühler Fußbodenkreis

L1, N, PE
L1, 0
N, 1, PE
N, 2
50, 51

Klemmenbelegung bei Betriebsart “Witterungsgeführte bzw außentemperaturgeregelt Vorlauftemperatur“

Spannungsversorgung 230 V ~
Sicherheitstemperaturbegrenzer
Pumpe
Stellantrieb für Regelventil
Vorlauffühler Fußbodenkreis
Außentemperaturfühler

L1, N, PE
L1, 0
N, 1, PE
N, 2
50, 51
52, 53

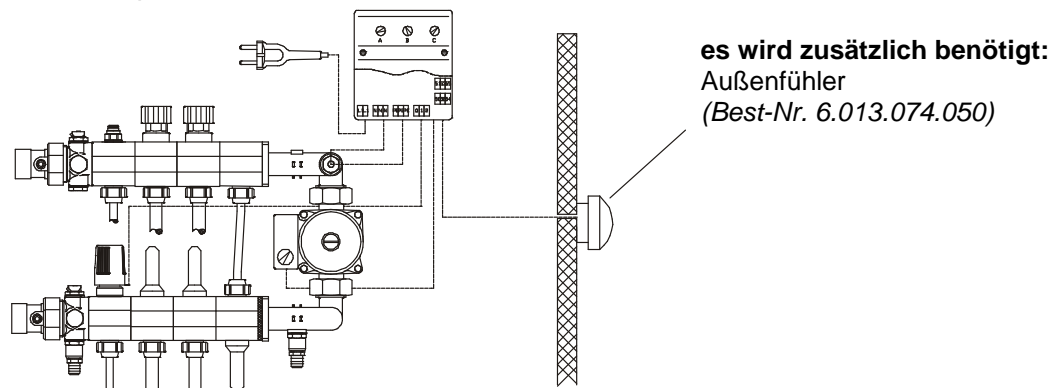


Bild 3: TwinCo 3000 mit Außenfühler

Klemmenbelegung bei Betriebsart
“Vorlauftemperatur als Führungsgröße“

Spannungsversorgung 230 V ~	L1, N, PE
Sicherheitstemperaturbegrenzer	L1, 0
Pumpe	N, 1, PE
Stellantrieb für Regelventil	N, 2
Vorlauffühler Fußbodenkreis	50, 51
Fühler für Betriebsart Vorlauftemperatur als Führungsgröße	54, 55

es wird zusätzlich benötigt:

Bypaß
 (Best-Nr. 6.013.074.070)

zusätzlicher Vorlauffühler
 (Best-Nr.: 6.013.074.051)

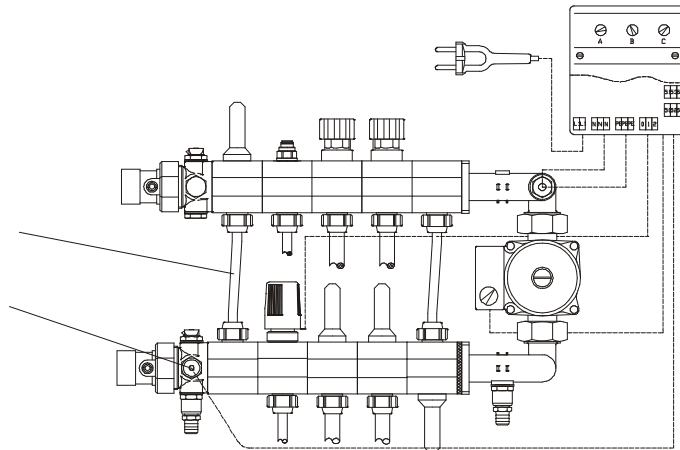


Bild 4: TwinCo 3000 mit zusätzl. Vorlauffühler

Achtung:

Sollte die Original Hocheffizienzpumpe durch ein Fremdfabrikat ausgetauscht werden erlischt jeglicher Garantieanspruch da der Austausch zu einer Beschädigung der Tempus-Regelung führen kann!

Bedienung und Betriebsarten



Bild 5: Bedienseite der Tempusregelung

Der SBK Tempusregler kann nach drei grundsätzlichen Betriebsarten arbeiten.

Konstante Vorlauftemperatur

Regelt er eine Zusatzheizung, z.B. im Bad oder im Wintergarten, so soll der Boden immer eine konstante Temperatur haben. Ein Außenfühler darf für diese Betriebsart nicht angeschlossen sein.

Der **Drehknopf A** hat keine Funktion. **Drehknopf A oder B nie ganz nach links oder rechts drehen**

Der **Drehknopf B** hat keine Funktion.

Am **Drehknopf C** wird die geforderte Vorlauftemperatur eingestellt.

Witterungsgeführte bzw. außentemperaturgeregelte Vorlauftemperatur

Die Einstellung der Heizkurve geschieht nach den Planungsunterlagen. Die Planungsdaten beziehen sich (laut DIN 4701) immer auf eine Raumtemperatur von 20°C bei einer Außentemperatur von -15°.

Am **Drehknopf A** wird die berechnete Vorlauftemperatur eingestellt. (Diagramm 1 Seite 9)

Am **Drehknopf B** wird die gewünschte Raumtemperatur eingestellt.

Am **Drehknopf C** wird die maximale zulässige Vorlauftemperatur eingestellt.

Achtung: Die eingestellte Temperatur an Drehknopf C muß höher sein als die eingestellte Temperatur an Drehknopf A. Falls nicht, schaltet die Pumpe ab!

Betriebsart Vorlauftemperatur als Führungsgröße

Die Einstellung der Heizkurve wird wie bei der außentemperaturgeregelten Vorlauftemperatur vorgenommen. Jedoch wird nicht die Außentemperatur sondern die jeweilige Vorlauftemperatur des Wärmeerzeugers als Bezugsgröße gewählt.

Am **Drehknopf A** wird die berechnete Vorlauftemperatur eingestellt. (Diagramm 2 Seite 10)

Am **Drehknopf B** wird die gewünschte Raumtemperatur eingestellt.

Am **Drehknopf C** wird die maximale zulässige Vorlauftemperatur eingestellt.

Achtung: Die eingestellte Temperatur an Drehknopf C muß höher sein als die eingestellte Temperatur an Drehknopf A. Falls nicht, schaltet die Pumpe ab!

Sonderbetriebsarten

Pumpen-Testlauf: Drehknopf A ganz nach rechts bis zum Anschlag, die Pumpe ist eingeschaltet, das Ventil ist ausgeschaltet.

Ventil-Testlauf: Drehknopf C ganz nach rechts bis zum Anschlag. Die Pumpe und das Ventil ist eingeschaltet.

Pumpen-Abschaltung: Drehknopf C ganz nach links bis zum Anschlag (Stellung off), die Pumpe ist ausgeschaltet. (Sommerbetrieb: Funktion Antiblocklogik für Pumpe und Ventil ist aktiv).

Fühlerüberbrückung: Drehknopf B ganz nach rechts bis zum Anschlag, Außenfühler oder zusätzlicher Vorlauffühler (BestNr.: 6.013.074.051) sind ohne Funktion. Entspricht Betriebsart "Konstante Vorlauftemperatur".

Einstellungen von Drehknopf A bei Betriebsart außentemperaturgeführt

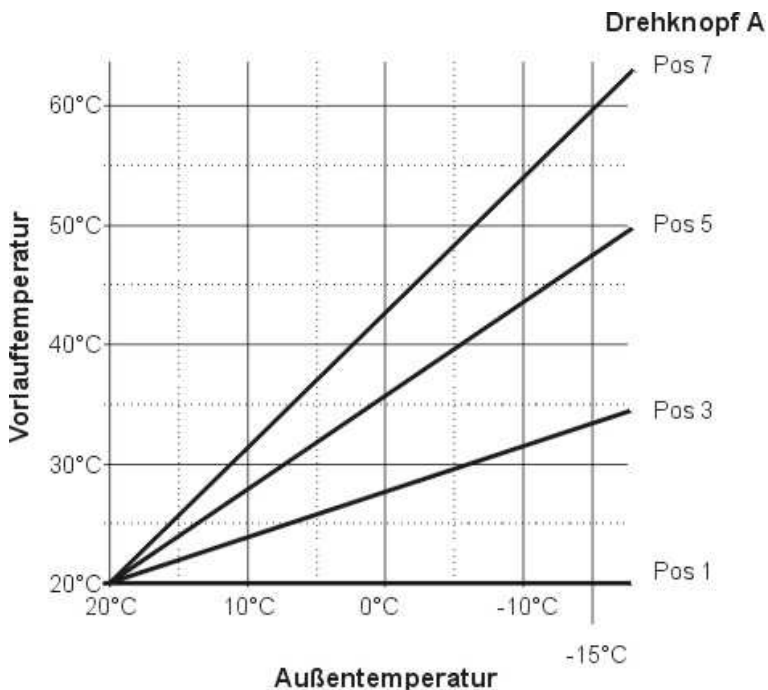


Bild 6: Diagramm 1 Heizkurve außentemperaturgeführt

Die Einstellung der Heizkurve geschieht nach den Planungsunterlagen. Die Planungsdaten beziehen sich (laut DIN 4701) immer auf eine Raumtemperatur von 20°C bei einer Außentemperatur von -15°C.

Drehknopf A in Pos 1

Berechnete Vorlauftemperatur 20 °C bei – 15 °C Auße n- und 20 °C Raumtemperatur

Drehknopf A in Pos 3

Berechnete Vorlauftemperatur 33 °C bei – 15 °C Auße n- und 20 °C Raumtemperatur

Drehknopf A in Pos 5

Berechnete Vorlauftemperatur 48 °C bei – 15 °C Auße n- und 20 °C Raumtemperatur

Drehknopf A in Pos 7

Berechnete Vorlauftemperatur 60 °C bei – 15 °C Auße n- und 20 °C Raumtemperatur

Mit Drehknopf "B" wird die Einstellung von Drehknopf "A" parallel verschoben.

Einstellungen von Drehknopf A bei Betriebsart Vorlauftemperatur als Führungsgröße

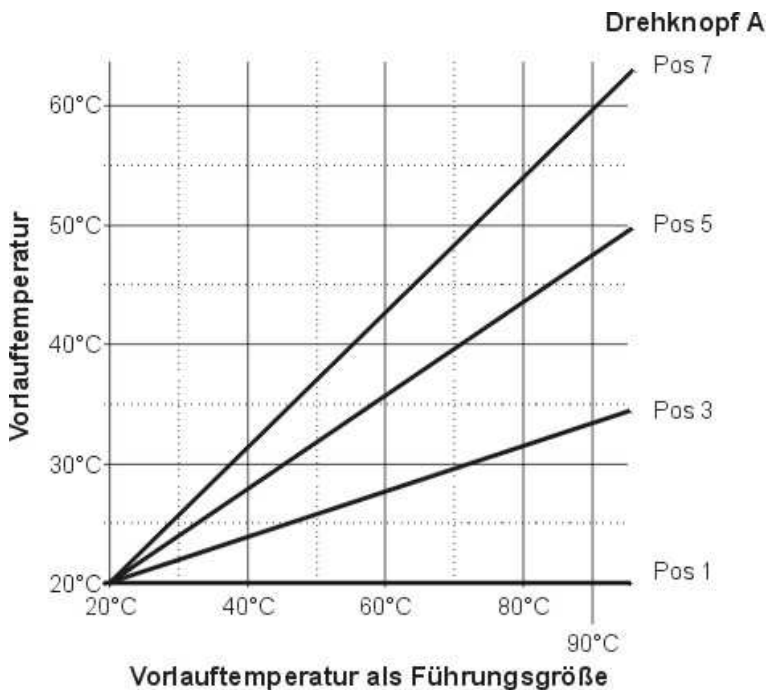


Bild 7: Diagramm 2 Heizkurve kesselgeführt

Die Einstellung der Heizkurve bezieht sich immer auf eine Raumtemperatur von 20°C bei einer Kesselvorlauftemperatur von 70°C.

Drehknopf A in Pos 1

Berechnete Vorlauftemperatur 20 °C bei 70 °C Kessel - und 20 °C Raumtemperatur

Drehknopf A in Pos 3

Berechnete Vorlauftemperatur 29 °C bei 70 °C Kessel - und 20 °C Raumtemperatur

Drehknopf A in Pos 5

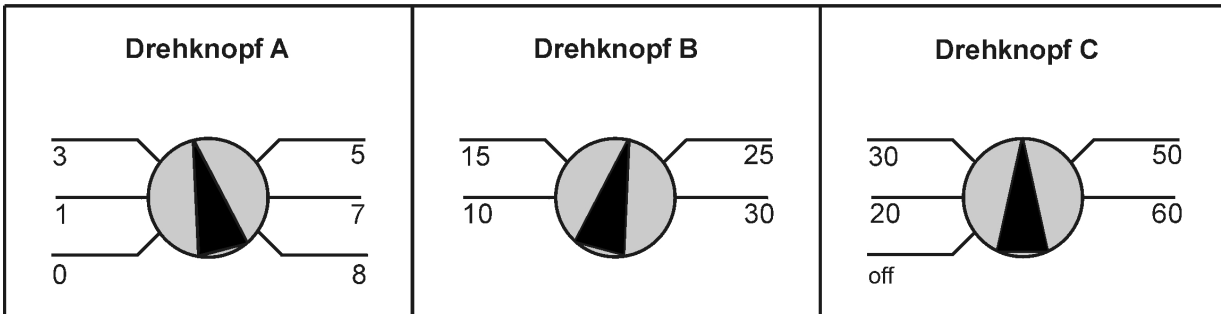
Berechnete Vorlauftemperatur 38 °C bei 70 °C Kessel - und 20 °C Raumtemperatur

Drehknopf A in Pos 7

Berechnete Vorlauftemperatur 47 °C bei 70 °C Kessel - und 20 °C Raumtemperatur

Mit Drehknopf "B" wird die Einstellung von Drehknopf "A" parallel verschoben.

Funktion der Drehknöpfe



Betriebsart witterungsgeführt bzw. außentemperaturgeregelt		
<p>Mit diesem Drehknopf wird entsprechend der Heizanlagenauslegung (DIN 4701) eingestellt, welche Heizkreisvorlauftemperatur der Regler realisieren soll.</p> <p>Er dient gemeinsam mit Drehknopf B zur Berechnung der Heizkurve.</p> <p>Sonderfunktion: Drehknopf ganz nach rechts, Pumpe läuft an, Ventil bleibt geschlossen</p>	<p>Mit diesem Drehknopf wird festgelegt, welche gewünschte Sollraumtemperatur realisiert werden soll</p> <p>Er dient gemeinsam mit Drehknopf A zur Berechnung der Heizkurve.</p> <p>Sonderfunktion: Drehknopf ganz nach rechts, Außenfühler bzw. zusätzlicher Vorlauffühler ohne Funktion</p>	<p>Mit diesem Drehknopf wird die maximal zulässige Vorlauftemperatur für die Heizkreise festgelegt.</p> <p>Achtung: Die eingestellte Temperatur muß höher sein als die eingestellte Temperatur an Drehknopf A.</p> <p>Sonderfunktion: Drehknopf ganz nach rechts, Pumpe läuft an, Ventil wird geöffnet. Drehknopf ganz nach links, Pumpe wird abgeschaltet.</p>
Betriebsart konstante Vorlauftemperatur		
<p>Drehknopf ohne Funktion.</p> <p>Sonderfunktion: Drehknopf ganz nach rechts, Pumpe läuft an, Ventil bleibt geschlossen</p>	<p>Drehknopf ohne Funktion.</p> <p>Sonderfunktion: Drehknopf ganz nach rechts, Außenfühler ohne Funktion, zusätzlicher Vorlauffühler (BestNr.:6.013.074.051) ohne Funktion</p>	<p>Mit diesem Drehknopf wird die maximal zulässige Vorlauftemperatur für die Heizkreise festgelegt.</p> <p>Sonderfunktion: Drehknopf ganz nach rechts, Pumpe läuft an, Ventil wird geöffnet. Drehknopf ganz nach links, Pumpe wird abgeschaltet.</p>
<p>Achtung: Niemals alle drei Drehknöpfe gleichzeitig im Betriebszustand ganz nach rechts drehen, da sonst eine ungewollte interne Testfunktion aktiviert wird, die zu Reglerstörungen führen kann.</p>		

Inbetriebnahme TwinCo Verteilerstation (Stand: 07/2002)

Achtung:

Zum Schutz der Pumpe sollte der Netzstecker erst nach vollständigem Befüllen der Heizungsanlage eingesteckt werden !!!

1. Anschlußverschraubungen **10** der Pumpe überprüfen, ggf. nachziehen.
2. Kugelventile **22**, Vorlaufventile **23** und Durchflußmesser **24** schließen.
3. Stellantrieb **15** demontieren.
4. Über Füll/-Entleerhahn **17** TwinCo Verteilerstation mit Wasser füllen.
5. (Achtung: max. zulässigen Druck beachten!)
6. Durch Öffnen des Füll/-Entleerhahns **20** die TwinCo Verteilerstation spülen.
7. Ventil **23** und Durchflußmesser **24** öffnen. (Jeweils nur einen Kreis). Sobald am Füll/-Entleerhahn **20** klares Wasser austritt Durchflußmesser **24** und dann Ventil **23** schließen. Danach mit den restlichen Heizkreisen ebenso verfahren.
8. Nach dem Befüllen aller Kreise am Handentlüfter **21** (alternativ automatischer Schnellentlüfter) überschüssige Luft entweichen lassen.
9. Füll/-Entleerhahn **20** und **17** schließen. Verbindung zwischen Füll/-Entleerhahn **17** und Schlauchhahn lösen.
10. Stellantrieb **15** montieren.
11. Am Tempusregler **7** Drehknöpfe A, B und C auf „Linksanschlag“ stellen.
12. Kugelventile **22** öffnen.
13. Netzstecker **4** einstecken.
14. Drehknöpfe an TwinCo Verteilerstation nach gewünschter Betriebsart einstellen.

Inbetriebnahme TwinCo Verteilerstation (Stand: 07/2002)

Einstellung Feinregulierspindel am Drosselventil

Mit Innensechskantschlüssel SW 5 Spindel komplett schließen (Uhrzeigersinn), dann soweit öffnen (ca. 1/4 bis 1/2 Umdrehung), bis sich Primär- und Sekundärkreis nicht mehr gegenseitig beeinflussen.

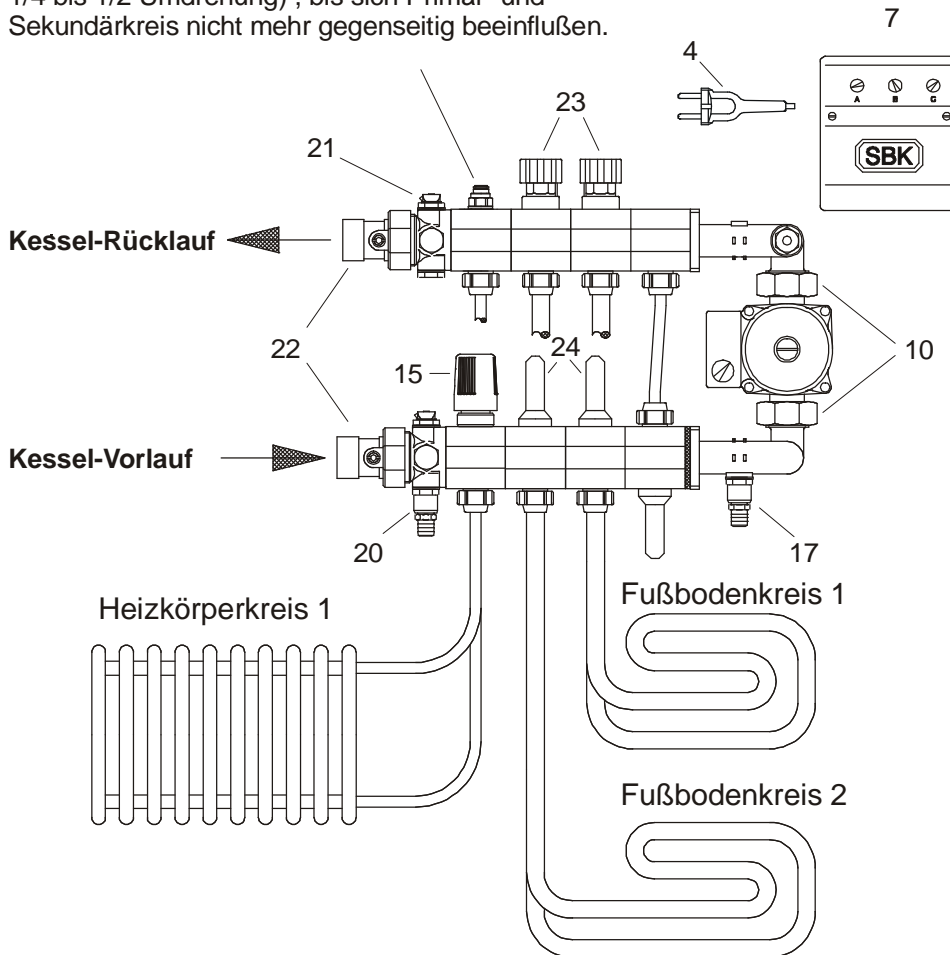


Bild 8: Inbetriebnahme TwinCo 3000

Fehlerbehebung TwinCo 3000 Verteilerstation

1.) Vorlauftemperatur erreicht Einstellung nicht

- 1.1 Drehknöpfe A + B + C für die jeweilige Betriebsart eingestellt?
(Bedienungsanleitung Seite 8)
- 1.2 Drehknopf für Vorlauftemperatur höher stellen.
(Bedienungsanleitung Seite 8)
- 1.3 Drehknöpfe falsch montiert. Drehknopf muß im ganzen Anzeigenbereich verstellbar sein. (Bsp. Drehknopf C ist nur bis ca. 40°C einstellbar. Drehknopf C abziehen und um 180° versetzt wieder aufstecken.
- 1.4 Drosselventil nicht weit genug geöffnet bzw. geschlossen. Mit Innensechskantschlüssel SW 5 Feinregulierspindel gegen den Uhrzeigersinn drehen.
(Bedienungsanleitung Seite 13)
- 1.5 Stellantrieb öffnet nicht.
Bitte überprüfen ob Stellantrieb an den Klemmen N und 2 mit Spannung versorgt wird.
 - **Nein**
 - └ Programm wechseln
- 1.6 Pumpe läuft nicht.
Bitte überprüfen ob Pumpe an den Klemmen N und 1 mit Spannung versorgt wird.
 - **Nein**
 - └ Programm wechseln
- 1.7 Stellantrieb und Pumpe sind ohne Funktion
Sicherheitstemperaturbegrenzer an Klemme L1 und 0 abklemmen und durch eine Brücke zwischen L1 und 0 ersetzen.
Überprüfen ob Spannung an Klemme N und 1 für Pumpe und an Klemme N und 2 für Stellantrieb anliegt.
 - **Nein**
 - └ Programm wechseln
 - **Ja**
 - └ Sicherheitstemperaturbegrenzer wechseln

2.) Fußbodenkreise werden nicht warm

- 2.1 Anlage komplett entlüftet?
- 2.2 Hydraulischer Abgleich vorgenommen?
Abgleich an Durchflußmesser nach Planungsunterlagen vornehmen.
- 2.3 Voreinstellbarer Bypass komplett geöffnet?
Über den Durchflußmesser am Bypass Wassermenge eindrosseln, falls Bypass nicht benötigt wird, ganz schließen.
- 2.4 Punkte 1.1 bis 1.4 überprüfen.

3.) Betriebsart: konstante Vorlauftemperatur mit Regelverteiler mit Pumpenmodul

- 3.1 Tempusregelung ohne Spannung.
Raumthermostate nicht angeschlossen.
Mindestens 1 Raumthermostat muß angeschlossen sein **und** Wärme anfordern.
- 3.2 Raumthermostate angeschlossen, fordern jedoch keine Wärme an.
Mindestens ein Raumthermostat muß Wärme anfordern.

Achtung Sicherheitshinweis: (Dieses Beiblatt gut sichtbar an der Station anbringen)

Vor Inbetriebnahme der TwinCo 3000 Verteilerstation muss die Anlage zum Schutz der Pumpe mit Wasser gefüllt und vollständig entlüftet sein.

Der elektrische Anschluß muß durch einen anerkannten Fachmann mit entsprechender Ausbildung vorgenommen werden, der für die Einhaltung der Sicherheitsbestimmungen nach dem Stand der Technik Sorge trägt.

Inbetriebnahme durch:

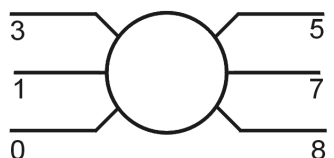
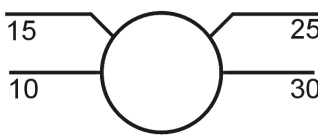
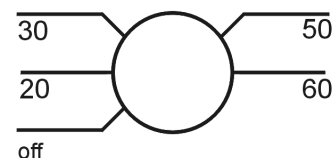
Fa.: _____

Name: _____

Unterschrift: _____

Datum: _____

Bitte tragen Sie nach der Inbetriebnahme der Anlage hier die Stellung der Drehknöpfe ein

Drehknopf A	Drehknopf B	Drehknopf C
		

Bitte markieren Sie die Betriebsart

- Konstante Vorlauftemperatur
- Witterungsgeführte bzw. außentemperaturgeregelte Vorlauftemperatur
- Vorlauftemperatur als Führungsgröße



Kalibriertabelle für Fühler BEC-UNISENS1

Außenfühler, Vorlauftemperaturfühler, Übersetzungsfühler für SBK TwinCo 3000 Verteilerstation

Der Fühler dient zur Ermittlung der Temperatur für die SBK TwinCo 3000 Verteilerstation. Durch seine Kapselung hat er eine hohe Zeitkonstante, so dass kurzzeitige Änderungen der Temperatur keinen Einfluss auf das Meßergebnis haben.

Der Fühler ist elektrisch vom Typ BEC-UNISENS 1. Alle Fühler vom Typ BEC-UNISENS 1 sind gleichwertig, sie unterscheiden sich nur in der mechanischen Konstruktion.

Nebenfunktion: Als Raumfühler in Industrieumgebungen wo Feuchte und Staub vorkommen.

Befestigung: Mit einer Holzschraube 4 mm unter Verwendung eines Dübels, wenn notwendig.

Montageort: Der Fühler wird in der nördlichen Himmelsrichtung direkt auf der Hauswand montiert. Der Montageort ist so zu wählen, das keine direkte Sonneneinstrahlung auf den Fühler einwirkt.

Technische Daten Schutzart: IP 65
Temperaturbereich: -20 °C bis 100 °C

Kalibriertabelle für den Fühler BEC-UNISENS 1

Temp °C	kΩ	Ω
-20	229,31	229310,00
- 15	169,02	169020,00
-10	125,85	12850,00
- 5	94,15	94153,00
0	71,12	71126,00
5	54,23	54237,00
10	41,71	41719,00
15	32,40	32409,00
20	25,36	25367,00
25	20,00	20000,00 <i>i</i>
30	15,88	15884,00
35	12,65	12654,00

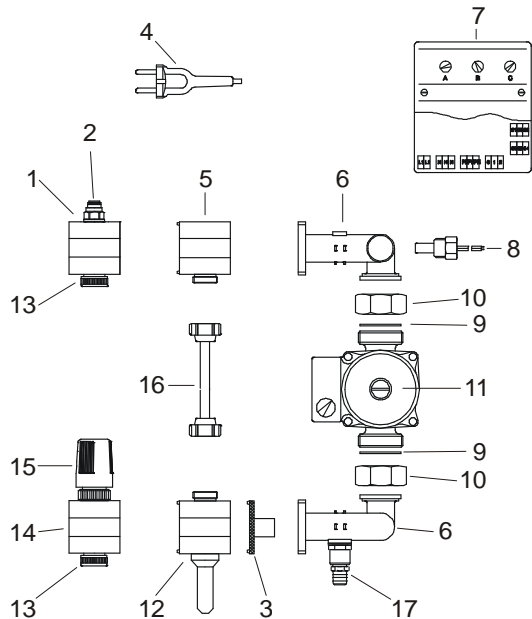
Temp °C	kΩ	Ω
40	10,14	10148,00
45	8,20	8205,30
50	6,67	6672,60
55	5,44	5448,60
60	4,47	4473,90
65	3,69	3691,80
70	3,06	3060,90
75	2,55	2551,00
80	2,13	2135,50
85	1,79	1798,60
90	1,52	1521,40
95	1,29	1290,50
100	1,09	1098,80

Vorlauffühler
Außenfühler
Sicherheitstemperaturbegrenzer

Schutzkabel grau, Anschlusskabel weiß/braun
Anbringung des Kabels durch Installateur
Anschlusskabel weiß/weiß

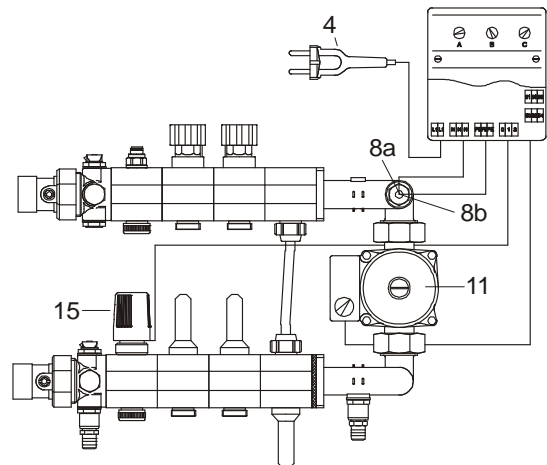
Anhang SBK TwinCo 3000 Anbausatz Einzelteile

Pos.	Bezeichnung	Menge
1	SBK Drosselventil	1
2	Feinregulierspindel	1
3	Trennplatte mit Rückflußverhinderer RL	1
4	Netzstecker 230 V~	1
5	SBK HKV 2000 Vorlaufsegment	1
6	Anschlußarm für Pumpe	2
7	elekt. Regelung	1
8	Tauchhülse mit Vorlauftemperaturfühler und Sicherheitstemperaturbegrenzer	1
9	Flachdichtung	2
10	Überwurfmutter	2
11	Pumpe für Fußbodenkreis	1
12	SBK HKV 3000 Rücklaufsegment DFM 177	1
13	Verschlußkappe 3/4"	2
14	SBK Regelventil	1
15	SBK Stellantrieb 230V~	1
16	Bypassleitung 16x2 MSV-Rohr mit Verschraubung	1
17	Füll+Entleerventil	1



Anhang: SBK TwinCo 3000 elektrischer Anschluß

Pos.	Bezeichnung	Klemme
4	Netzstecker 230 V~	L1 und N
8a	Vorlauftemperaturfühler	50 und 51
8b	Sicherheitstemperaturbegrenzer	L1 und 0
11	Pumpe für Fußbodenkreis	N und 1
15	SBK Stellantrieb 230V~	N und 2
	Außenfühler (optional)	52 und 53
	alternativ	
	Fühler für Kesselvorlauftemperatur (optional)	54 und 55



Achtung:

Es darf nur die mitgelieferte Pumpe in Verbindung mit der Tempus – Regelung verwendet werden.

